

HP ProLiant ML150 G2 伺服器 安裝海報

請在開始安裝程序前，詳閱完整說明。

©Copyright 2004 Hewlett-Packard Development Company, L.P.

本文件所含資訊如有修改，恕不另行通知。HP 產品及服務的擔保只限於隨產品及服務所附的擔保聲明中。本文件的任何部份都不可構成任何額外的擔保。本文中如有發生技術或編輯上的錯誤或疏漏，HP 概不負責。

Microsoft、Windows 及 Windows NT 是 Microsoft Corporation 在美國的註冊商標。Intel、Pentium 和 Itanium 是 Intel Corporation 或其子公司在美國和其他國家/地區的商標或註冊商標。UNIX 是 Open Group 的註冊商標。Linux 是 Linus Torvalds 在美國的註冊商標。

HP ProLiant ML150 G2 伺服器安裝海報

第一版 (2004 年 6 月)
部品編號 368149-AB1

設定伺服器

1. 連接所有週邊設備：

- 鍵盤
- 滑鼠
- 顯示器
- UPS

附註：請參照 HP ProLiant ML150 G2 伺服器支援光碟。本光碟提供有關伺服器的更新資訊，且可作為本安裝海報未提供之所有額外資訊的參考資料。

2. 確定伺服器 BIOS 版本：

- a. 啟動伺服器。
- b. 在 HP 標誌畫面出現時按下 **Esc** 鍵。
- c. 記下 POST 啟動過程中出現的伺服器 BIOS 版本。
- d. 對照 HP 網站：<http://www.hp.com> 上針對此伺服器所列的最新 BIOS 版本，以確認您的伺服器 BIOS 版本。
- e. 如果您沒有最新的 BIOS，請立即更新 BIOS。請參閱 HP 網站：<http://www.hp.com> 上的《HP ProLiant ML150 G2 伺服器維護與服務指南》。

3. 安裝所需的作業系統 (OS)。HP 驅動程式和公用程式位於支援光碟內。關於支援作業系統最新的驅動程式和資訊，請參閱 HP 網站：

<ftp://ftp.compaq.com/pub/products/servers/os-support-matrix-310.pdf>

預設開機優先順序

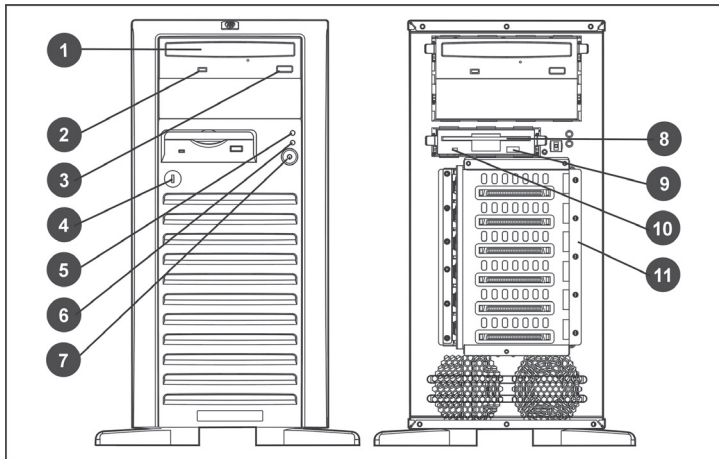
依照預設值，伺服器會依照下列順序搜尋開機裝置：

1. Legacy Floppy Drives (軟碟機)
2. USB FDC (外接式 USB 磁碟機)
3. IDE 0 (IDE 光碟機或硬碟機)
4. PCI SCSI (SCSI 或 SATA 硬碟機)
5. PCI LAN (嵌入式 LAN)

組件識別

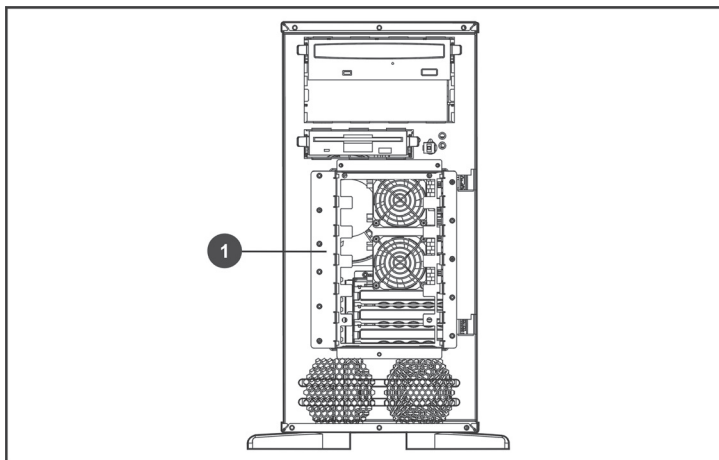
正面面板組件

熱插拔機型



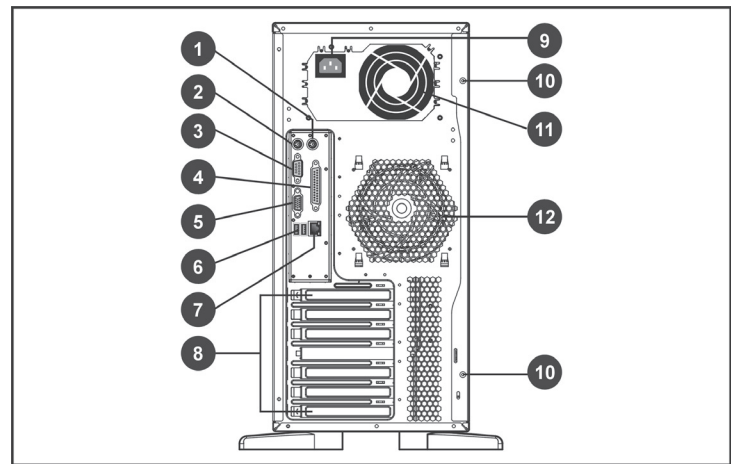
項目	說明
1	光碟機
2	光碟機活動指示燈
3	光碟機退出按鈕
4	盤座鎖
5	磁碟機活動指示燈
6	電源指示燈
7	電源按鈕
8	軟碟機 (FDD)
9	FDD 退出按鈕
10	FDD 活動指示燈
11	熱插拔硬碟機 (HDD) 裝架

非熱插拔機型



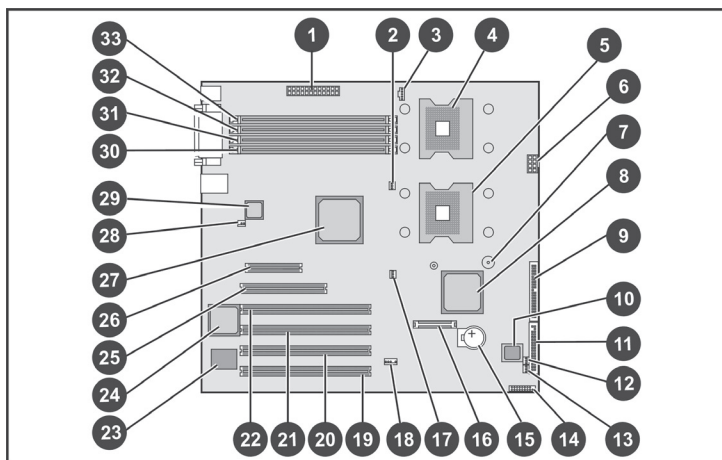
項目	說明
1	非熱插拔硬碟機 (HDD) 裝架

後面面板組件



項目	說明
1	PS/2 滑鼠連接埠 (綠色)
2	PS/2 鍵盤連接埠 (紫色)
3	序列埠 (藍綠色)
4	並列埠 (酒紅色)
5	監視器連接埠 (藍色)
6	USB 2.0 連接埠 (黑色)
7	10/100/1000 LAN 連接埠 (RJ-45)
8	I/O 插槽蓋
9	電源連接器
10	活動式存取面板的指旋螺絲
11	電源供應器裝置風扇
12	系統風扇

主機板組件

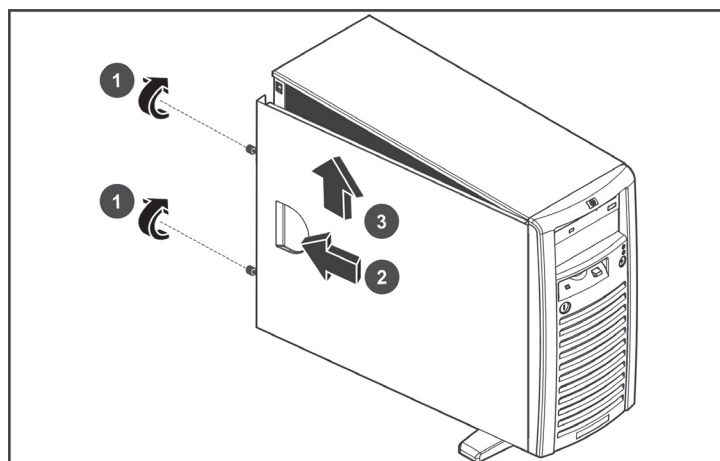


項目	說明	代碼
1	24 針電源連接器	J20
2	3 針 CPU 風扇連接器	J26
3	5 針電源連接器	J19
4	處理器插槽 1	U33
5	處理器插槽 2	U32
6	8 針電源連接器	J40
7	內部蜂鳴器	BZ1
8	Intel 南橋 (south bridge) 晶片組	U34
9	主要 IDE 通道 UDMA-33	J42
10	BIOS flash ROM	U44
11	34 針 FDD 連接器	J41
12	3 針正面系統風扇連接器	J37
13	3 針正面系統風扇連接器	J36
14	20 針前面板 I/O 連接器	J34
15	電池	BT1
16	遠端管理卡連接器	J27
17	3 針 CPU 風扇連接器	J43
18	5 針內部 USB 2.0 連接器	J25
19	PCI 插槽 1 (64 位元 PCI-X)	PCIX1
20	PCI 插槽 2 (64 位元 PCI-X)	PCIX2
21	PCI 插槽 3 (64 位元 PCI-X)	PCIX3
22	PCI 插槽 4 (64 位元 PCI-X) *	PCIX4
23	Winbond 超級 I/O 晶片組	U3
24	ATI Rage XL 圖形晶片組	U4
25	PCI 插槽 5 (32 位元)	PCI1
26	PCI 插槽 6 (PCI-E x4)	J17
27	Intel 北橋 (north bridge) 晶片組	U18
28	3 針系統風扇連接器	J11
29	Broadcom GbE LAN 晶片組	U11
30	DIMM 插槽 4	DDR3
31	DIMM 插槽 3	DDR4
32	DIMM 插槽 2	DDR5
33	DIMM 插槽 1	DDR6

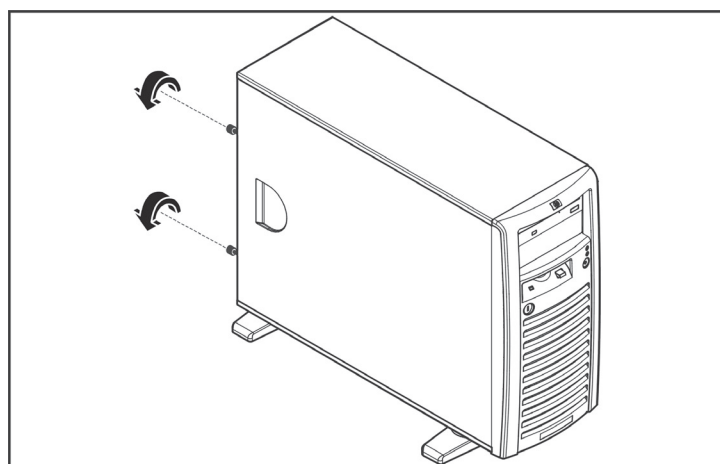
*事先安裝 SCSI 或 SATA 卡

存取內部組件

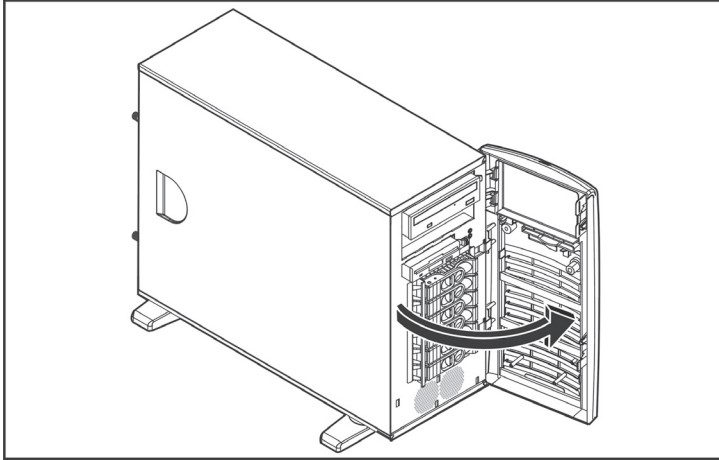
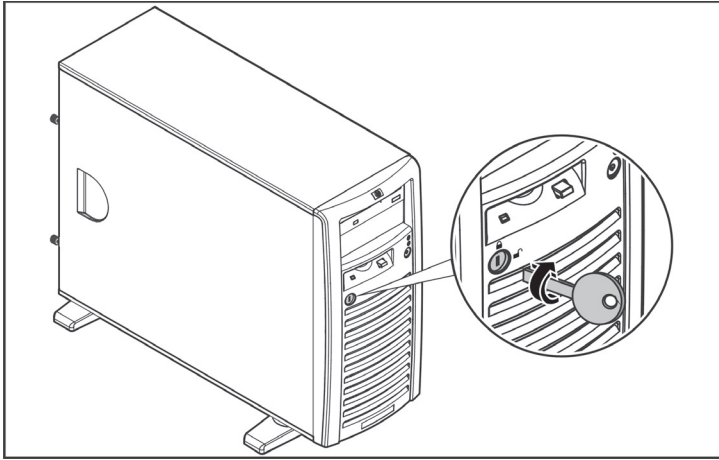
打開存取面板



關閉存取面板



打開前盤座

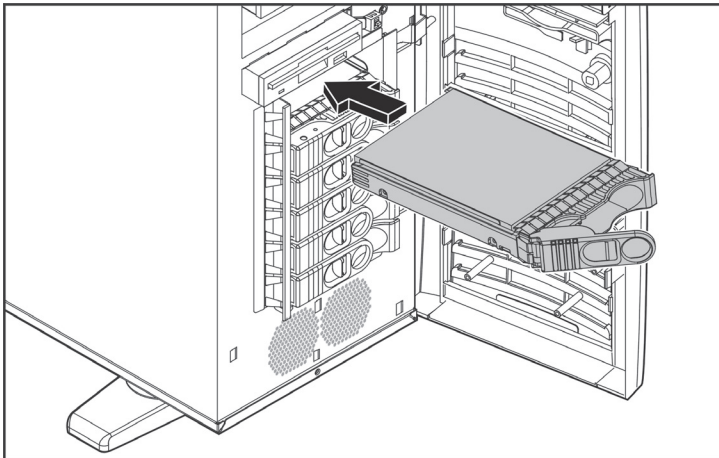


安裝大量儲存裝置

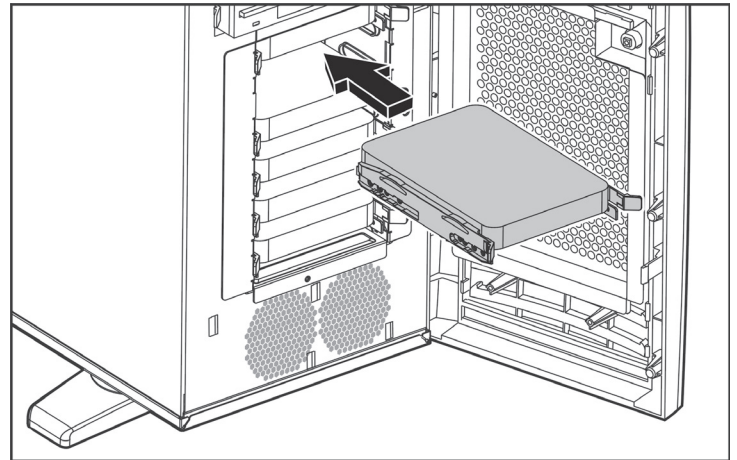


注意：磁碟機可能因靜電而受損。處理磁碟機之前，請先碰觸任何未上漆金屬表面，以釋放靜電。

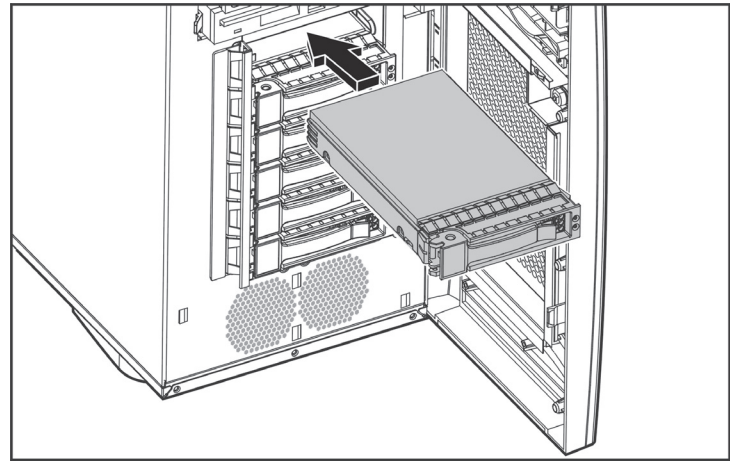
SCSI 熱插拔機型



SCSI 非熱插拔機型



SATA 熱插拔機型

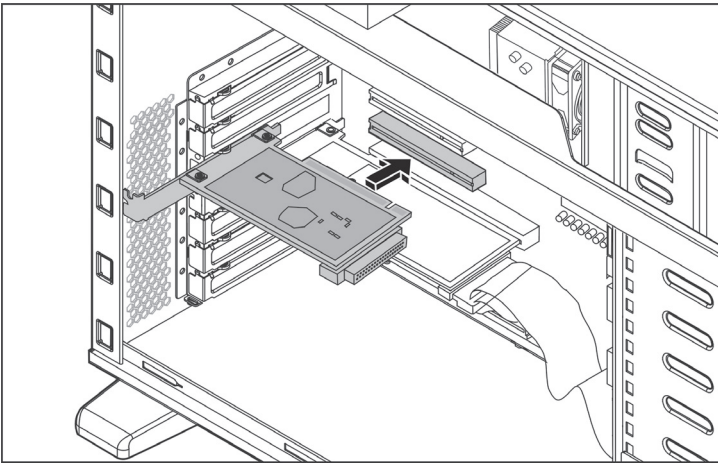
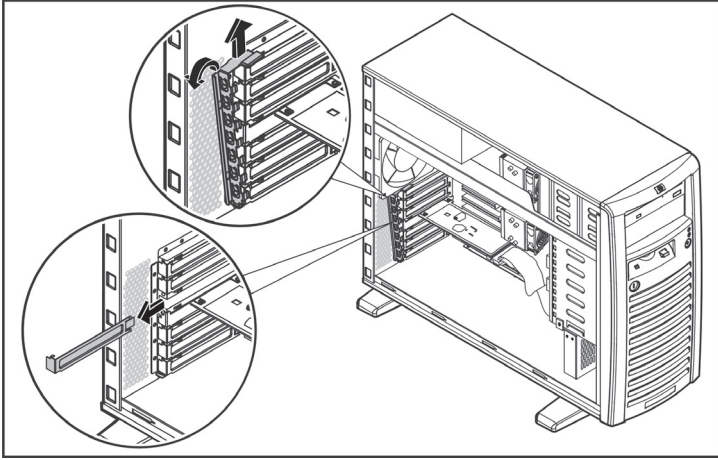


附註：若需其他已組合在適當機盒裡的磁碟機，可向 HP 購買。若需其他資訊，請至 HP 網站。

安裝 PCI 擴充板

附註：關於擴充插槽的位置，請參閱此文件中的《主機板組件》。

附註：以下所述之安裝程序適用於所有 SCSI 熱插拔、SCSI 非熱插拔及 SATA 熱插拔機型。



安裝記憶體

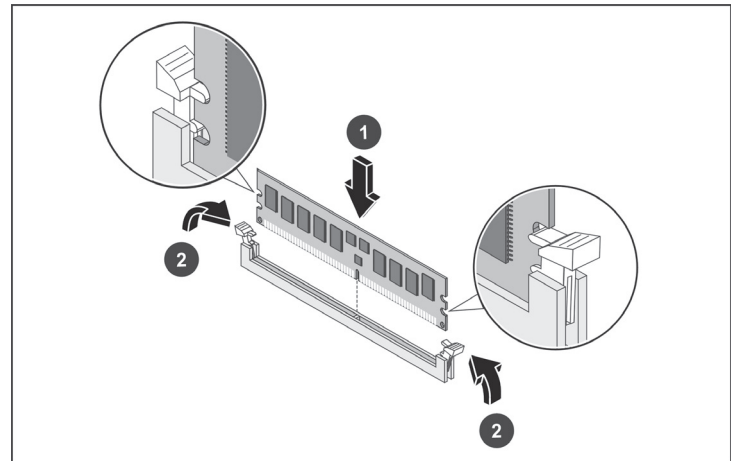
新增或更換記憶體模組時，必須遵守以下指導方針。

- 只能使用 PC2700 333-MHz registered、ECC、DDR DIMM。
- 支援的 DIMM 大小為 256 MB、512 MB、1 GB 和 2 GB，可容納的系統記憶體總數上限為 8 GB（4 個 DIMM 插槽，每一個 2 GB）。
- 支援的 DIMM 配置為 1 個單一 DIMM、2 個 DIMM（1 組，或插槽 1 和 3）或兩組（4 個 DIMM）。此伺服器不支援 3 個 DIMM 配置。
- 如果要記憶體雙路交錯（two-way memory interleaving），插槽組中必須安裝一樣的 DIMM。DIMM 安裝於 A 組（插槽 1 和 2），然而，不需要和 B 組（插槽 3 和 4）的 DIMM 一樣。
- 主機板上的 DIMM 大小可任意組合。HP 建議您從插槽 1 開始載入，並依照順序由容量最大的 DIMM 開始裝入插槽。



注意： DIMM 可能因處理不當而受損。請務必使用防靜電腕帶和接地踏墊，並於觸摸 DIMM 之前進行靜電放電。

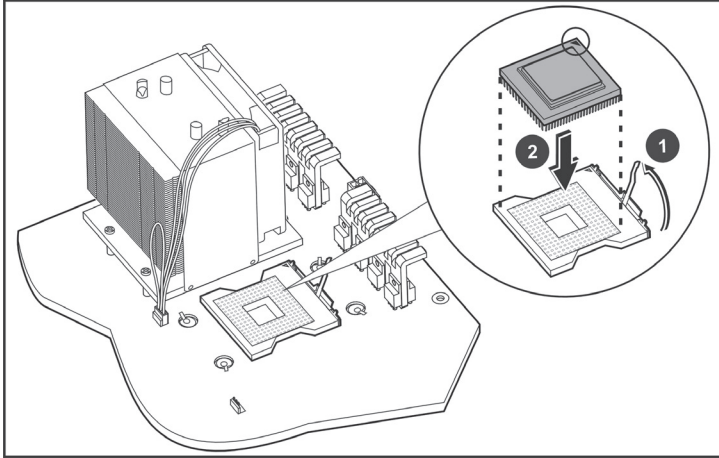
附註：關於 DIMM 的位置，請參閱此文件中的《主機板組件》。



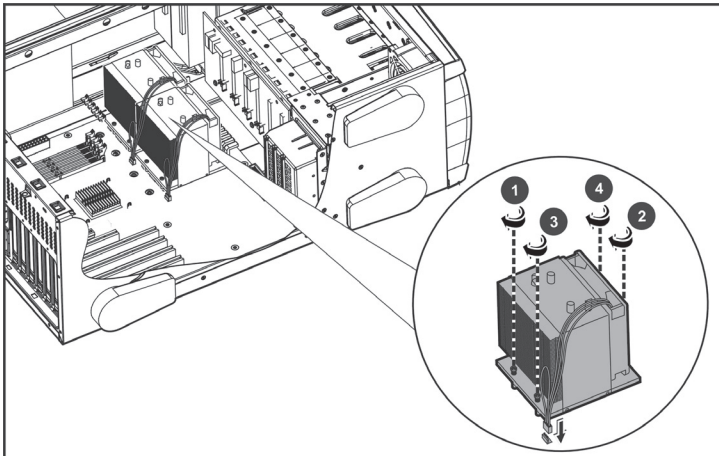
安裝另一個處理器



警告：請將處理器的針腳 1 接點對準處理器插槽的針腳 1 接點，否則將使針腳受損。



警告：請確認散熱槽安置在處理器的正上方，否則將會過熱並損壞處理器。



取得其他說明文件

若需要其他文件，請參閱《HP ProLiant ML150 G2 伺服器》支援光碟。您也可以透過直接連結或經由支援光碟連結 HP 外部網站，獲取其他的資訊及文件。